

Joint PE Ø39.1 x 1.5 mm

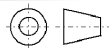
G	Refonte plan	05/06/2026
Ind	Modification	Date



416 IMPASSE VINAY SUD
ZAC DU TRERY
38470 VINAY
04-76-64-91-14
<https://www.baxter-injection.com>

Tolérance générales N FT58-000
General tolerance Classe réduite

ECHELLE: 3:2
NE PAS CHANGER L'ECHELLE



A4

Matériau
Material
Ext PP / Int PP

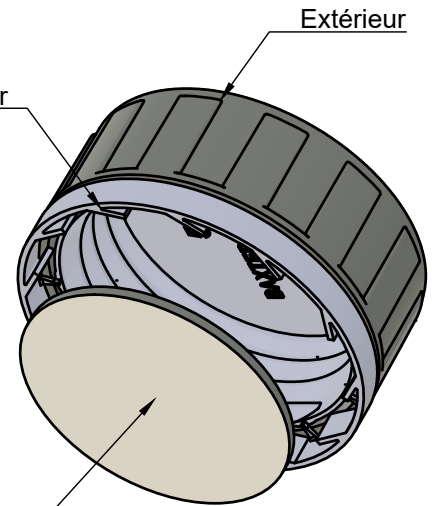
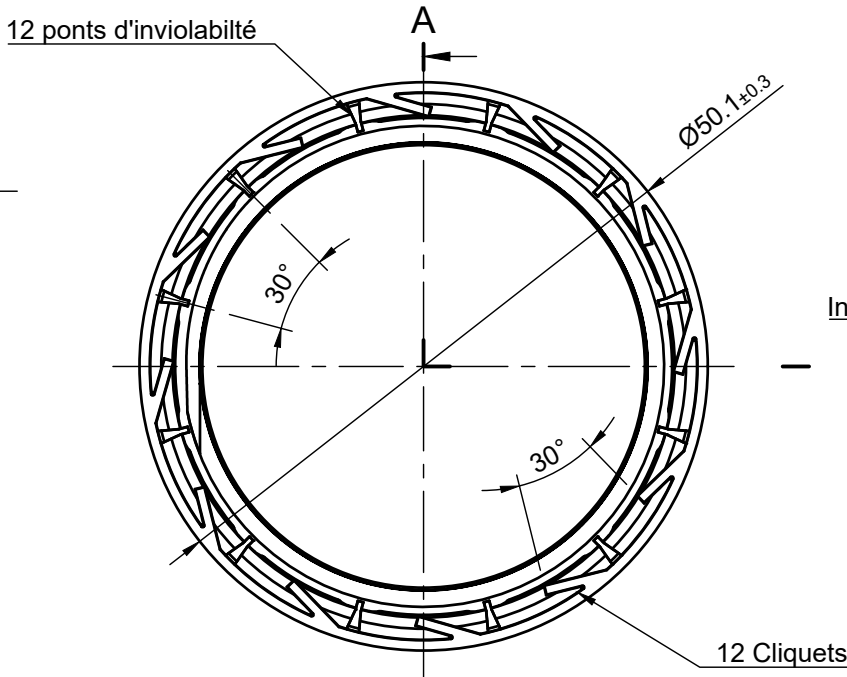
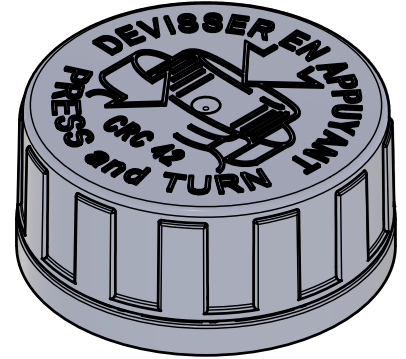
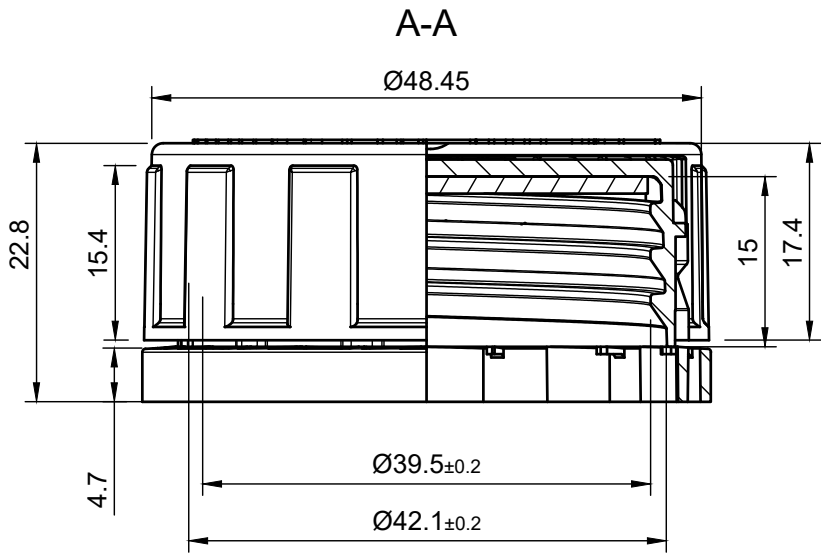
Date
05/06/2026

Référence technique
Part number

FBOC01J01-XXX-XXX-C

Désignation
Part description

CRC 42 jointé PE



Joint PET Ø39.1 x 1.7 mm

G	Refonte plan	05/06/2026
Ind	Modification	Date



416 IMPASSE VINAY SUD
ZAC DU TRERY
38470 VINAY
04-76-64-91-14
<https://www.baxter-injection.com>

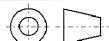
Tolérance générales N FT58-000
General tolerance Classe réduite

Matériau
Material
Ext PP / Int PP

Date
05/06/2026

ECHELLE: 3:2
NE PAS CHANGER L'ECHELLE

Référence technique
Part number

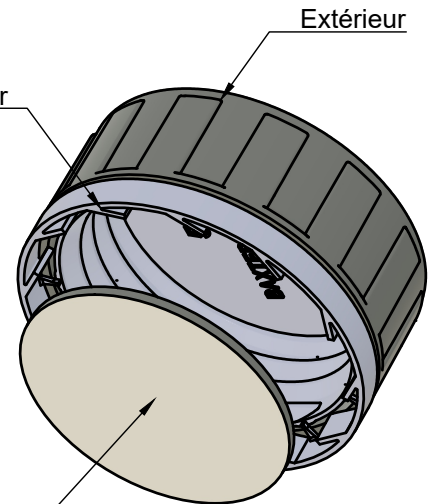
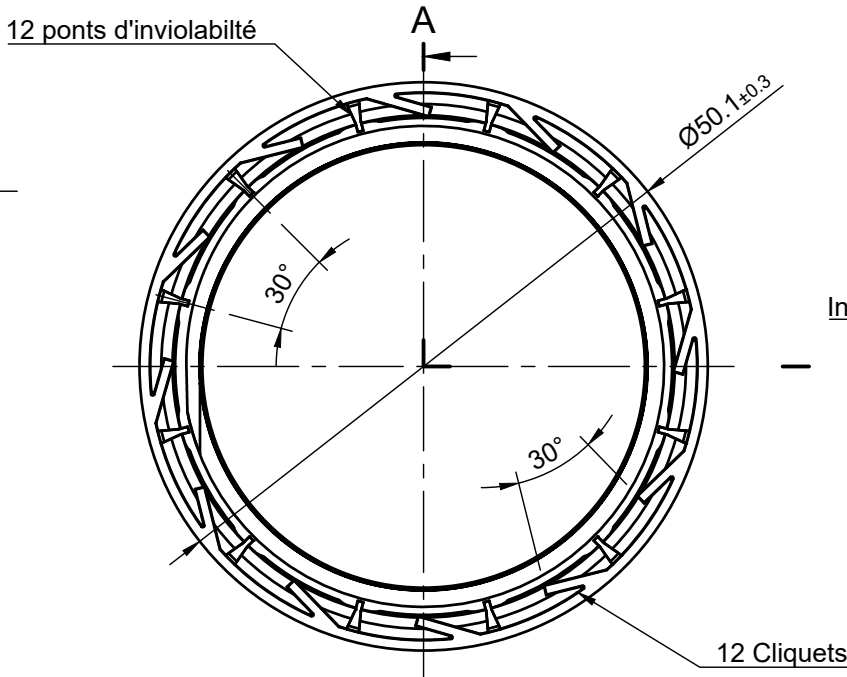
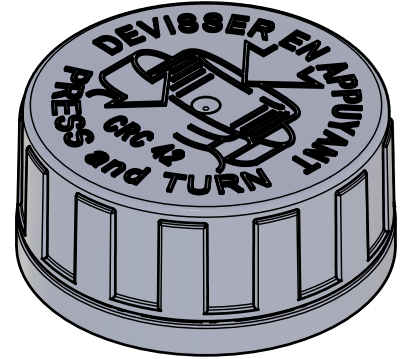
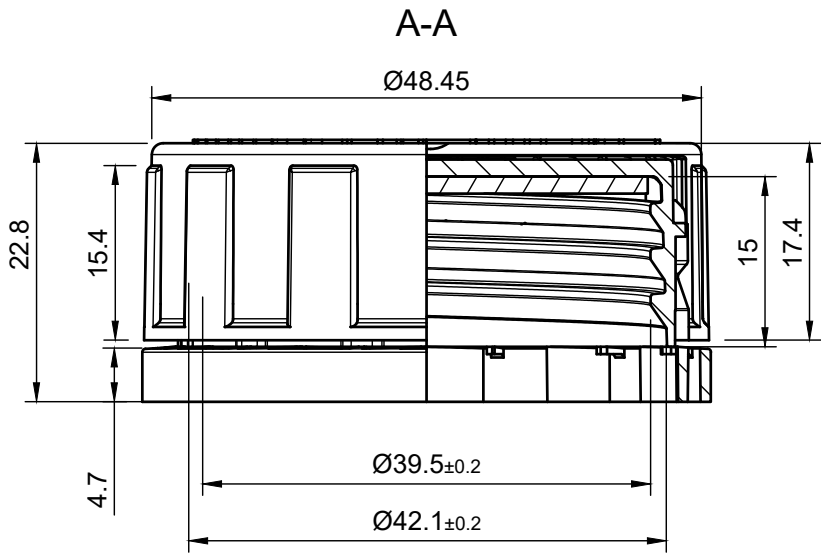


A4

FB0C01J05-XXX-XXX-C

Désignation
Part description

CRC 42 jointé PET

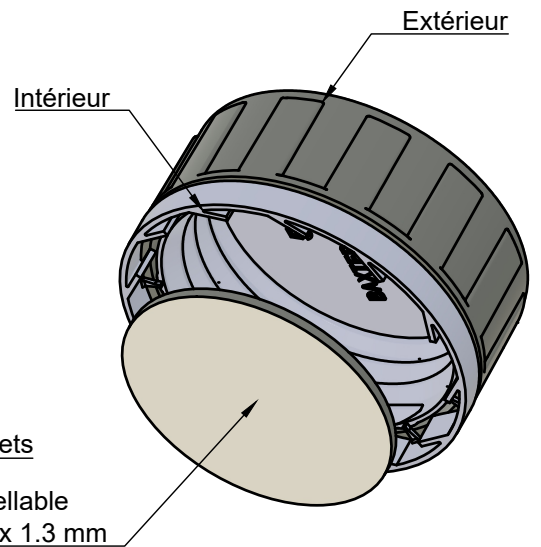
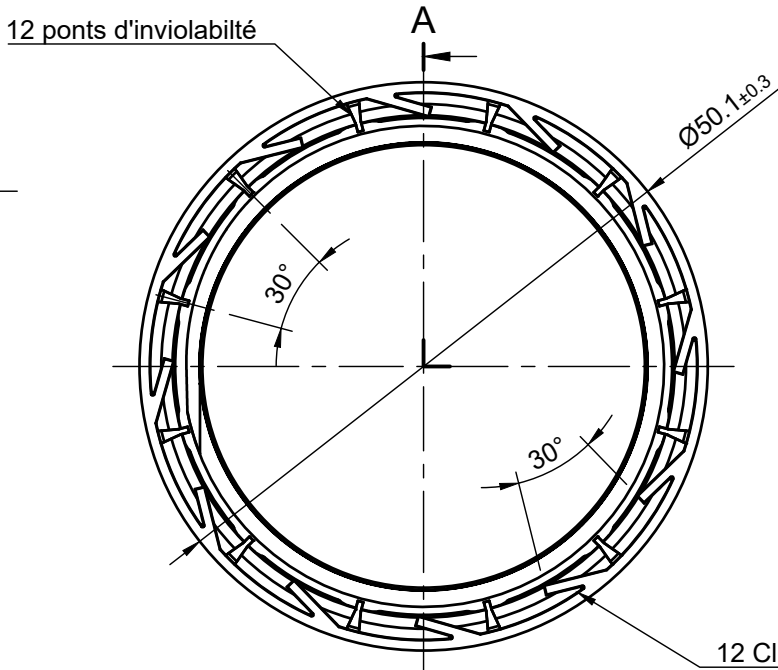
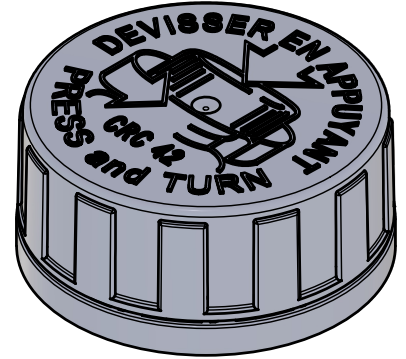
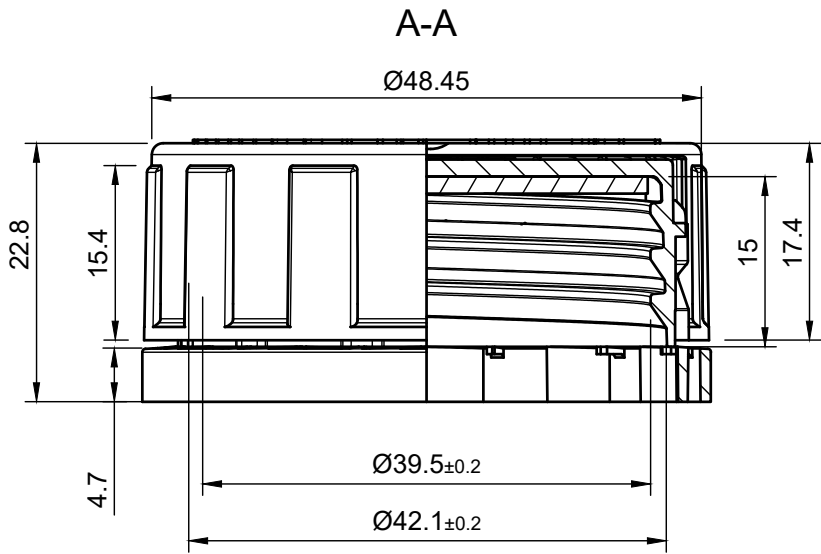


Joint dégazeur Ø39.1 x 1.1 mm

G	Refonte plan	05/06/2026
Ind	Modification	Date

<p>416 IMPASSE VINAY SUD ZAC DU TRERY 38470 VINAY 04-76-64-91-14 https://www.baxter-injection.com</p>	Tolérance générales N FT58-000 <small>General tolerance</small> Classe réduite	Matériau <small>Material</small> Ext PP / Int PP	Date 05/06/2026	
	ECHELLE: 3:2 NE PAS CHANGER L'ECHELLE	Référence technique <small>Part number</small>		
		A4	FBOC01J19-XXX-XXX-C	
			Désignation <small>Part description</small>	

CRC 42 jointé dégazeur



G	Refonte plan	05/06/2026
Ind	Modification	Date



416 IMPASSE VINAY SUD
ZAC DU TRERY
38470 VINAY
04-76-64-91-14
<https://www.baxter-injection.com>

Tolérance générales N FT58-000
General tolerance Classe réduite

Matériau
Material
Ext PP / Int PP

Date
05/06/2026

ECHELLE: 3:2
NE PAS CHANGER L'ECHELLE

Référence technique
Part number

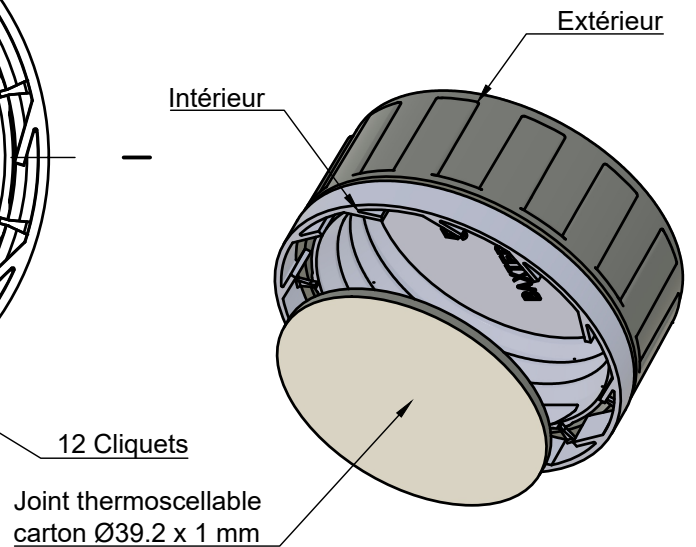
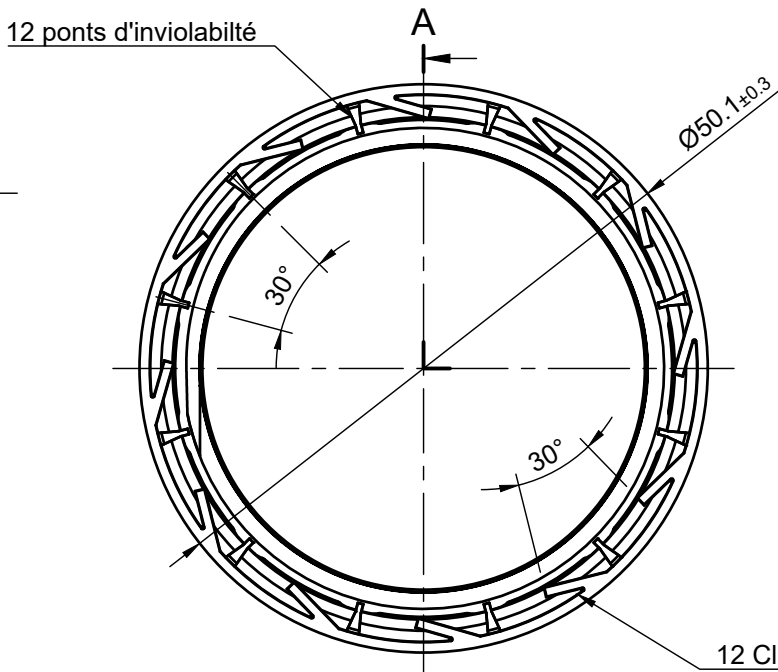
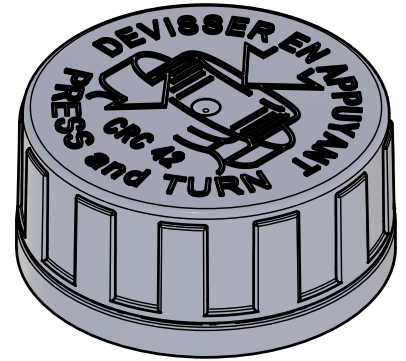
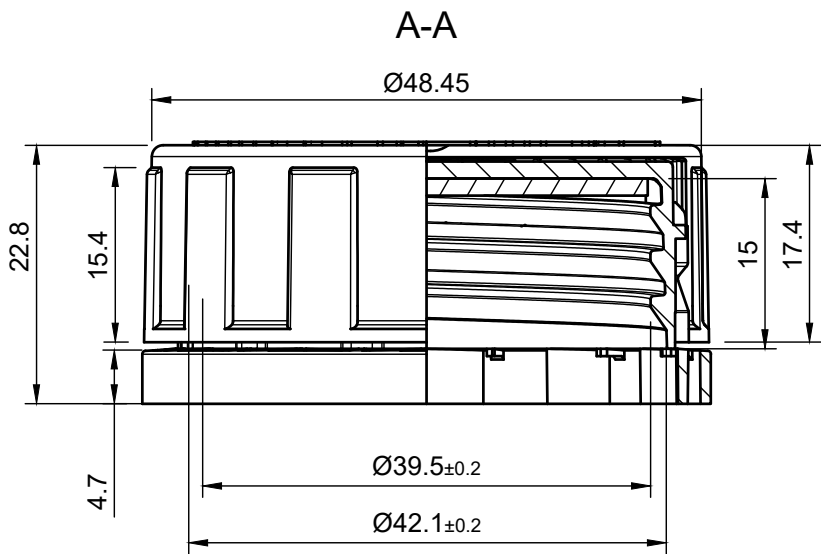


A4

FBOC01J06-XXX-XXX-C

Désignation
Part description

CRC 42 jointé thermoscellable



G	Refonte plan	05/06/2026
Ind	Modification	Date



416 IMPASSE VINAY SUD
ZAC DU TRERY
38470 VINAY
04-76-64-91-14
<https://www.baxter-injection.com>

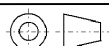
Tolérance générales N FT58-000
General tolerance Classe réduite

Matériau
Material
Ext PP / Int PP

Date
05/06/2026

ECHELLE: 3:2
NE PAS CHANGER L'ECHELLE

Référence technique
Part number

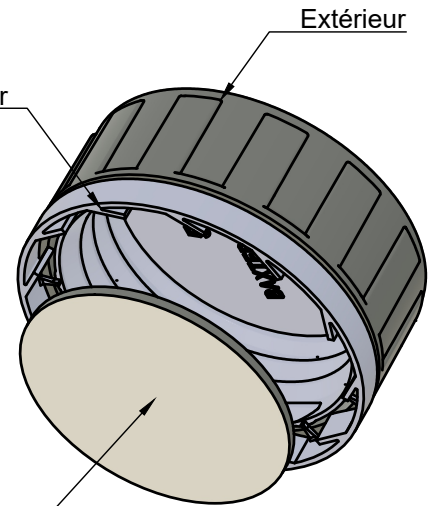
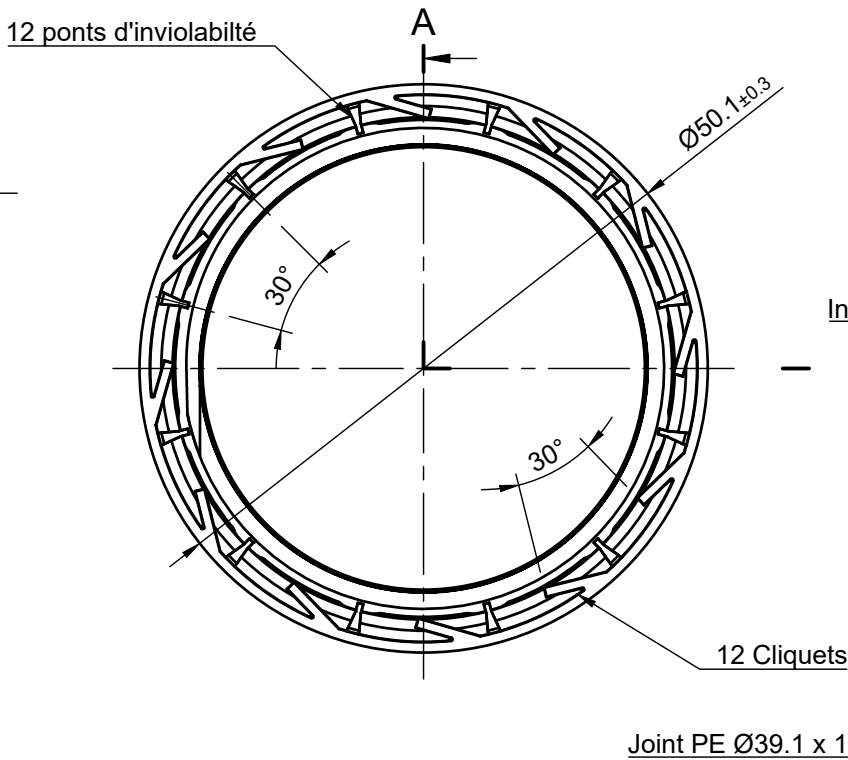
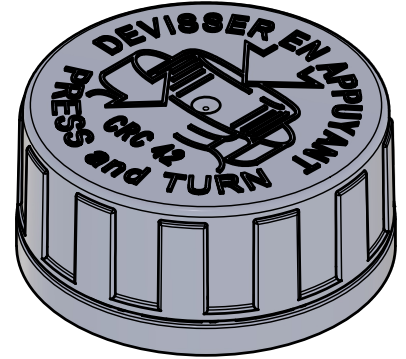
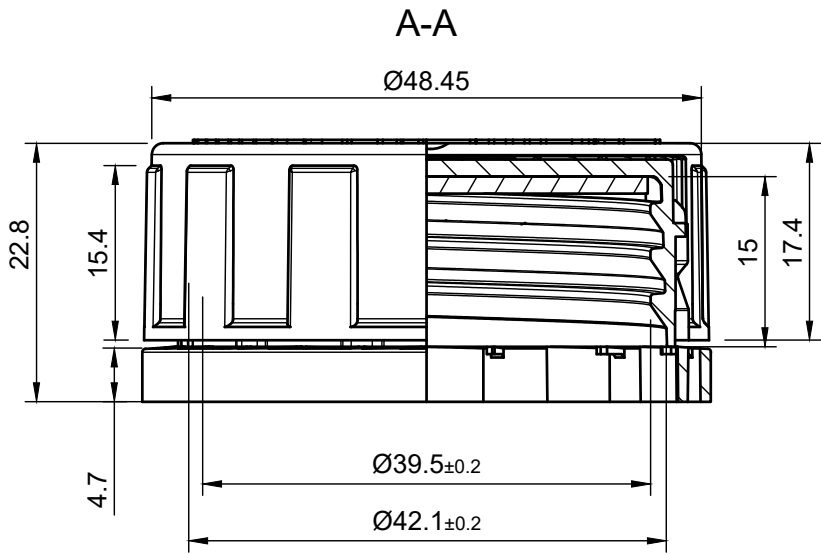


A4

FB0C01J09-XXX-XXX-C

Désignation
Part description

CRC 42 jointé thermoscellable



Joint PE Ø39.1 x 1.5 mm

G	Refonte plan	05/06/2026
Ind	Modification	Date



416 IMPASSE VINAY SUD
ZAC DU TRERY
38470 VINAY
04-76-64-91-14
<https://www.baxter-injection.com>

Tolérance générales N FT58-000
General tolerance Classe réduite

ECHELLE: 3:2
NE PAS CHANGER L'ECHELLE



A4

Matériau
Material
Ext PP / Int PEHD

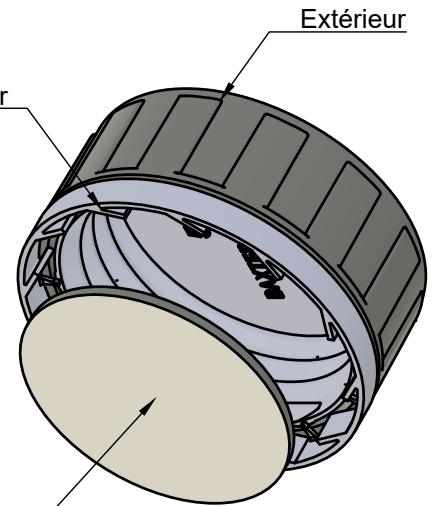
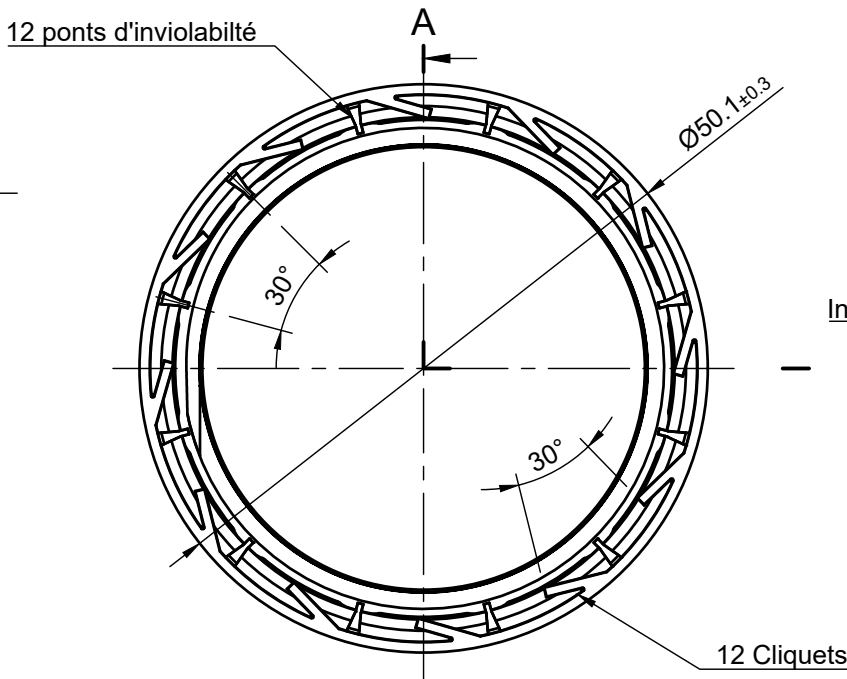
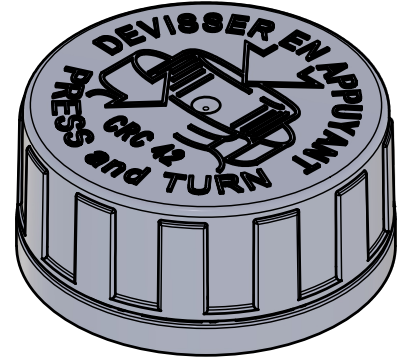
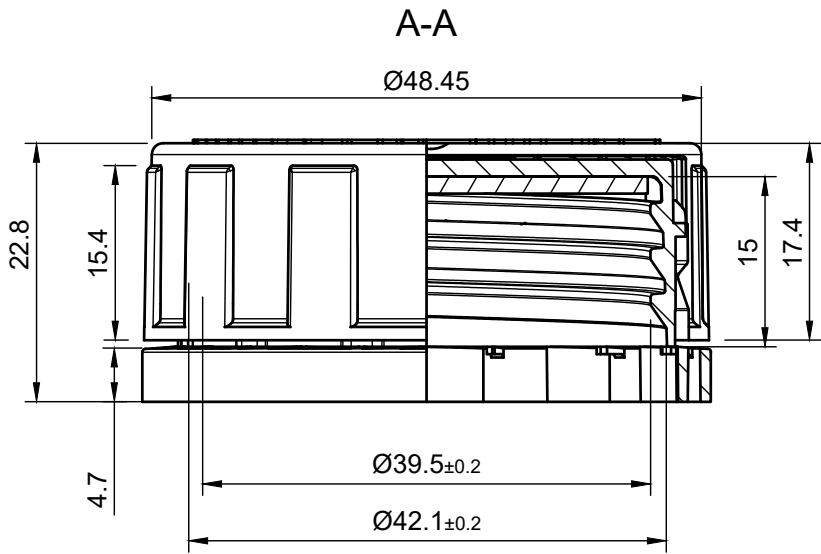
Date
05/06/2026

Référence technique
Part number

FBOC02J01-XXX-XXX-C

Désignation
Part description

CRC 42 jointé PE



Joint PET Ø39.1 x 1.7 mm

G	Refonte plan	05/06/2026
Ind	Modification	Date



416 IMPASSE VINAY SUD
ZAC DU TRERY
38470 VINAY
04-76-64-91-14
<https://www.baxter-injection.com>

Tolérance générales N FT58-000
General tolerance Classe réduite

ECHELLE: 3:2
NE PAS CHANGER L'ECHELLE



A4

Matériau
Material
Ext PP / Int PEHD

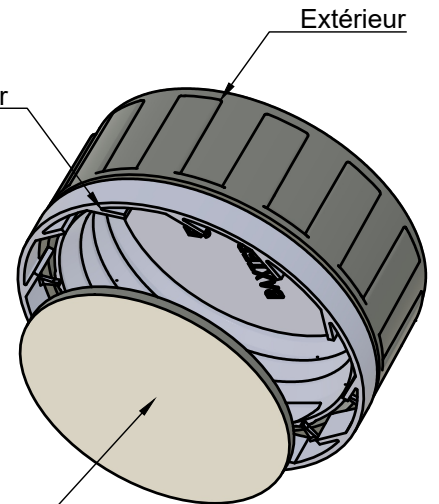
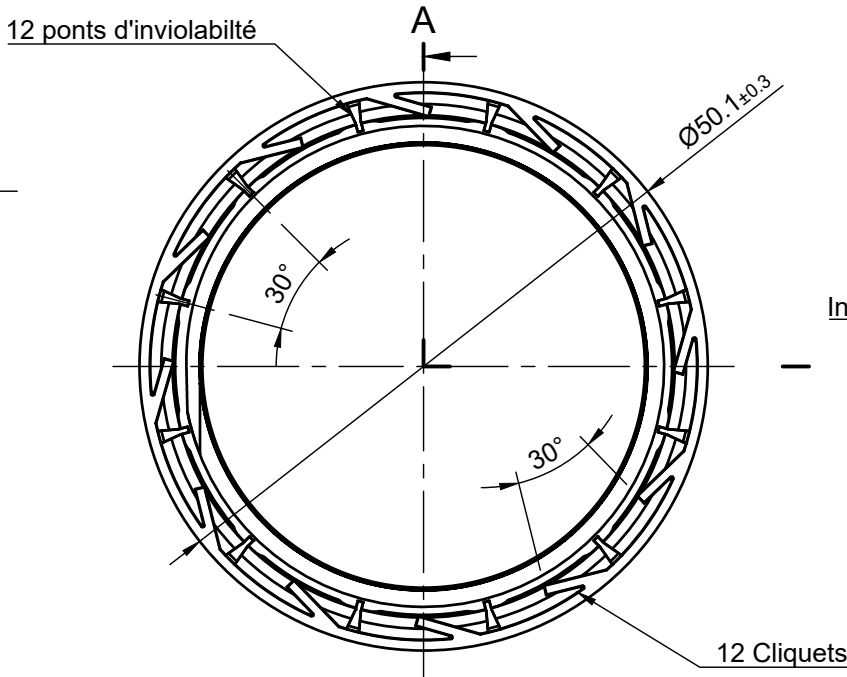
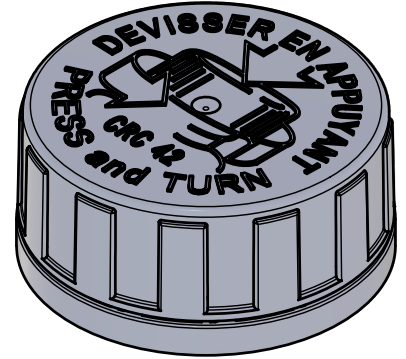
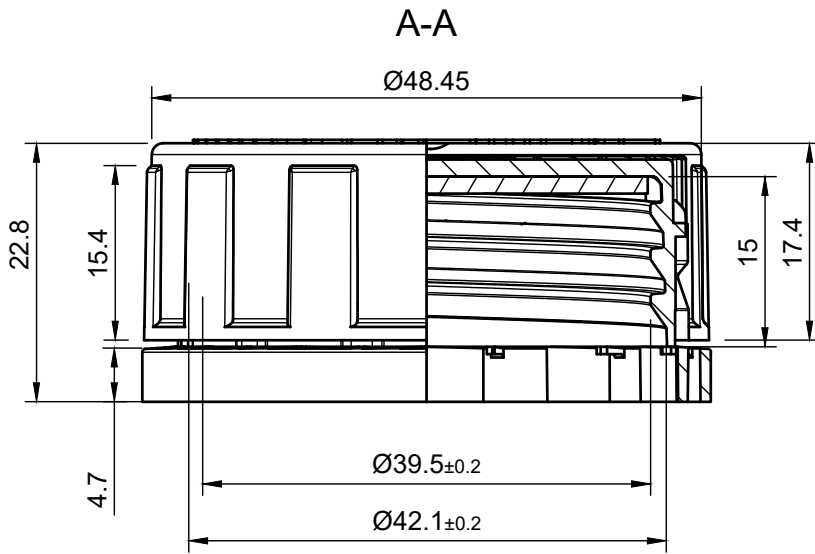
Date
05/06/2026

Référence technique
Part number

FBOC02J05-XXX-XXX-C

Désignation
Part description

CRC 42 jointé PET



Joint dégazeur Ø39.1 x 1.1 mm

G	Refonte plan	05/06/2026
Ind	Modification	Date



416 IMPASSE VINAY SUD
ZAC DU TRÉRY
38470 VINAY
04-76-64-91-14
<https://www.baxter-injection.com>

Tolérance générales N FT58-000
General tolerance Classe réduite

Matériau
Material
Ext PP / Int PEHD

Date
05/06/2026

ECHELLE: 3:2
NE PAS CHANGER L'ECHELLE

Référence technique
Part number

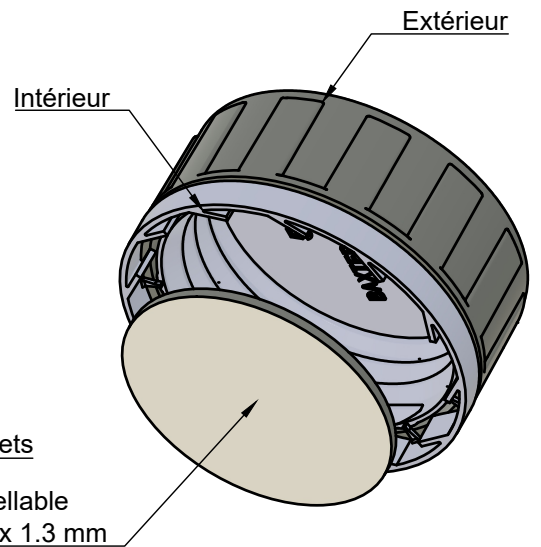
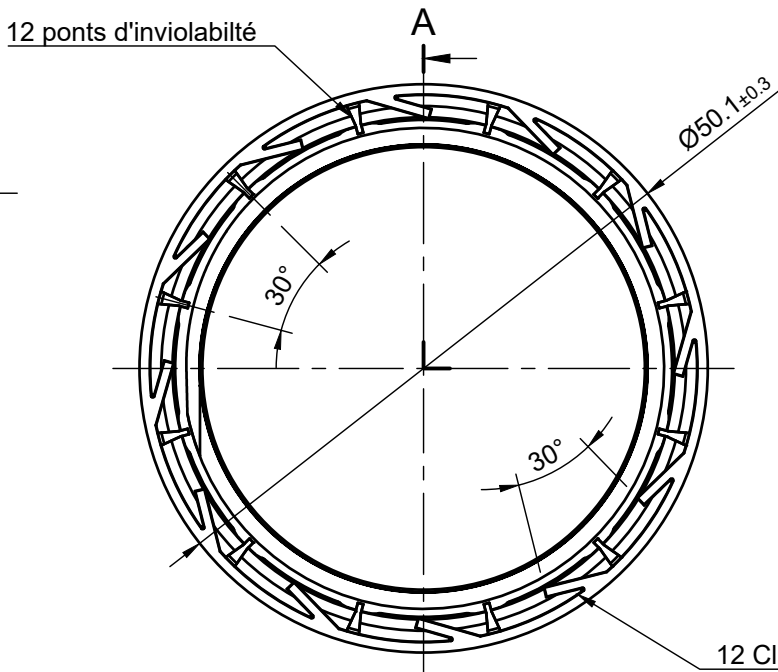
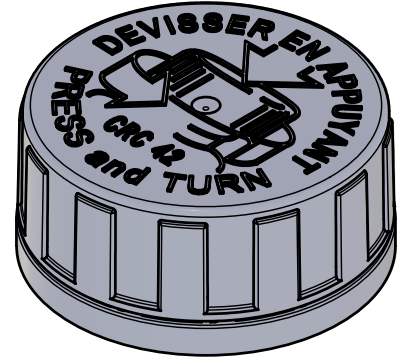
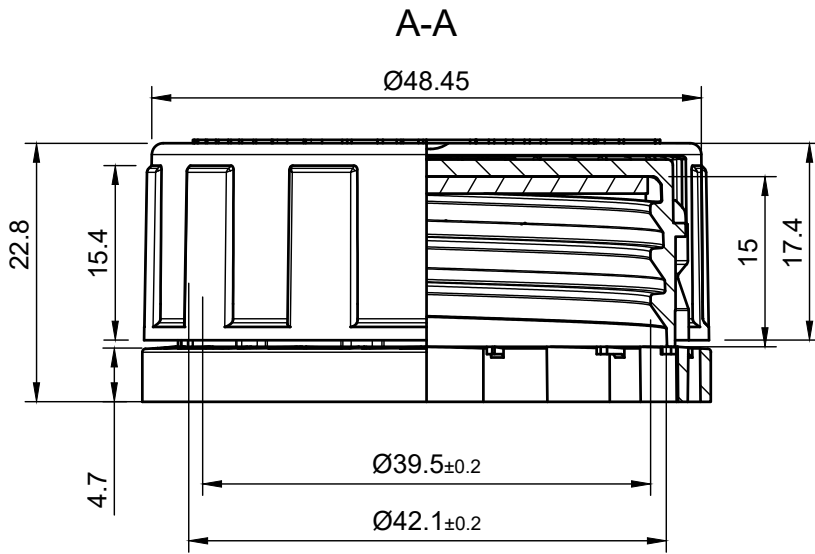


A4

FBOC02J19-XXX-XXX-C

Désignation
Part description

CRC 42 jointé dégazeur



G	Refonte plan	05/06/2026
Ind	Modification	Date



416 IMPASSE VINAY SUD
ZAC DU TRERY
38470 VINAY
04-76-64-91-14
<https://www.baxter-injection.com>

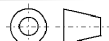
Tolérance générales N FT58-000
General tolerance Classe réduite

Matériau
Material
Ext PP / Int PEHD

Date
05/06/2026

ECHELLE: 3:2
NE PAS CHANGER L'ECHELLE

Référence technique
Part number

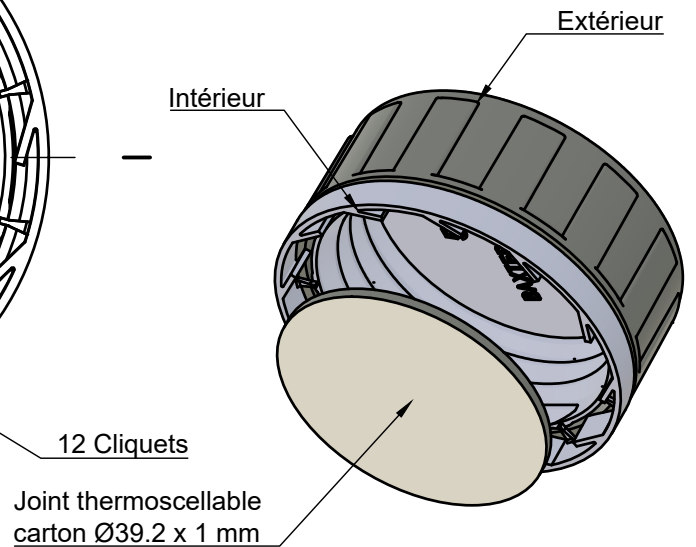
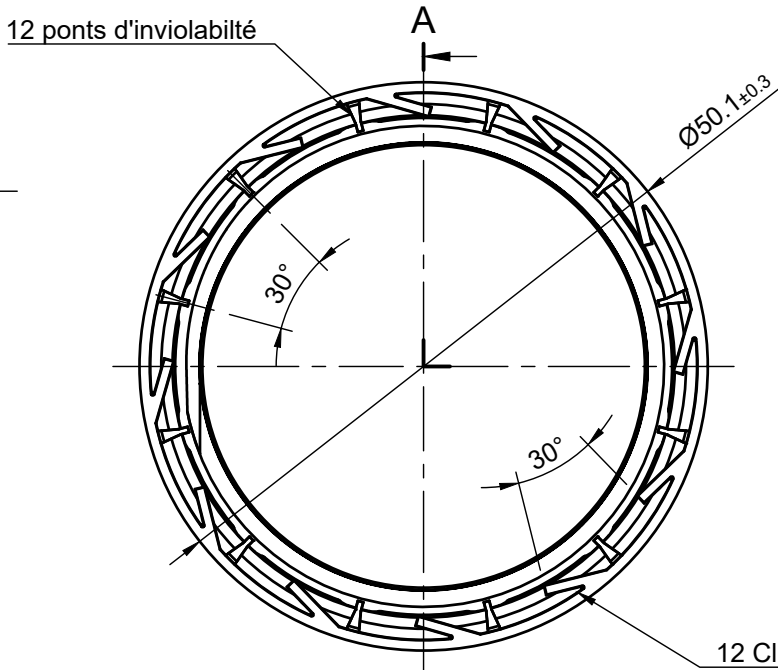
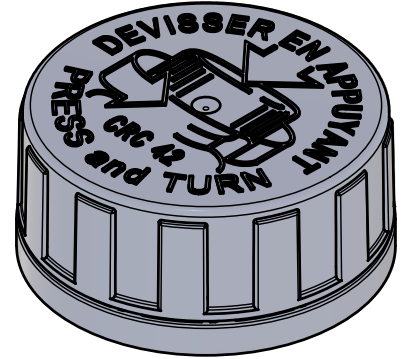
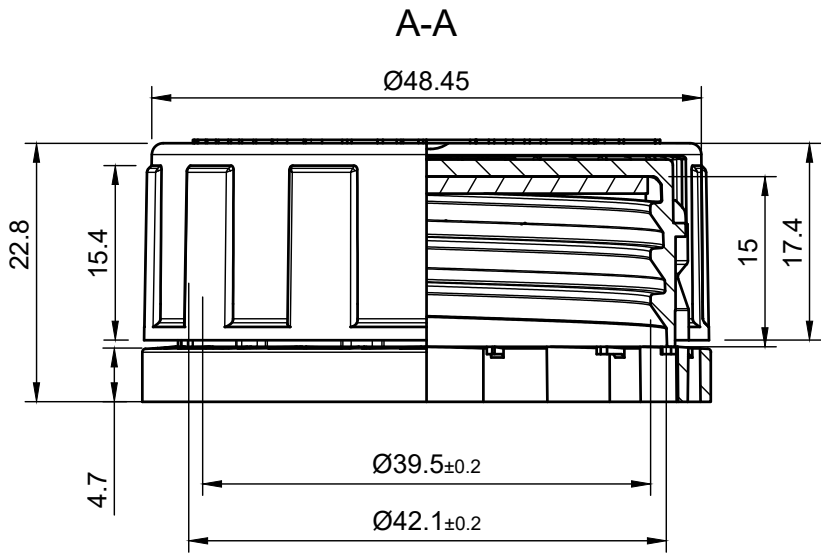


A4

FBOC02J06-XXX-XXX-C

Désignation
Part description

CRC 42 jointé thermoscellable



G	Refonte plan	05/06/2026
Ind	Modification	Date



416 IMPASSE VINAY SUD
ZAC DU TRERY
38470 VINAY
04-76-64-91-14
<https://www.baxter-injection.com>

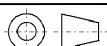
Tolérance générales N FT58-000
General tolerance Classe réduite

Matériau
Material
Ext PP / Int PEHD

Date
05/06/2026

ECHELLE: 3:2
NE PAS CHANGER L'ECHELLE

Référence technique
Part number



A4

FBOC02J09-XXX-XXX-C

Désignation
Part description

CRC 42 jointé thermoscellable